

Legenda de condutos - COBERTURA	
	SPDA

Legenda - COBERTURA	
	Captor Franklin - H=250mm - 1 descida
	Isolador reforçado - fix. horizontal - 200 mm

Observação:
 A responsabilidade de garantir a execução correta das instalações elétricas e a segurança das instalações elétricas é do usuário final. O autor do projeto não se responsabiliza por danos ou prejuízos decorrentes do uso indevido das informações aqui contidas.

OBSERVAÇÕES:

- a) TODAS AS MEDIDAS DEVERÃO SER CONFIRMADAS NA OBRA.
- b) EM CASO DE DÚVIDAS, CONSULTE O AUTOR DO PROJETO.
- c) AS COTAS PREVALECEM SOBRE A ESCALA DO DESENHO.

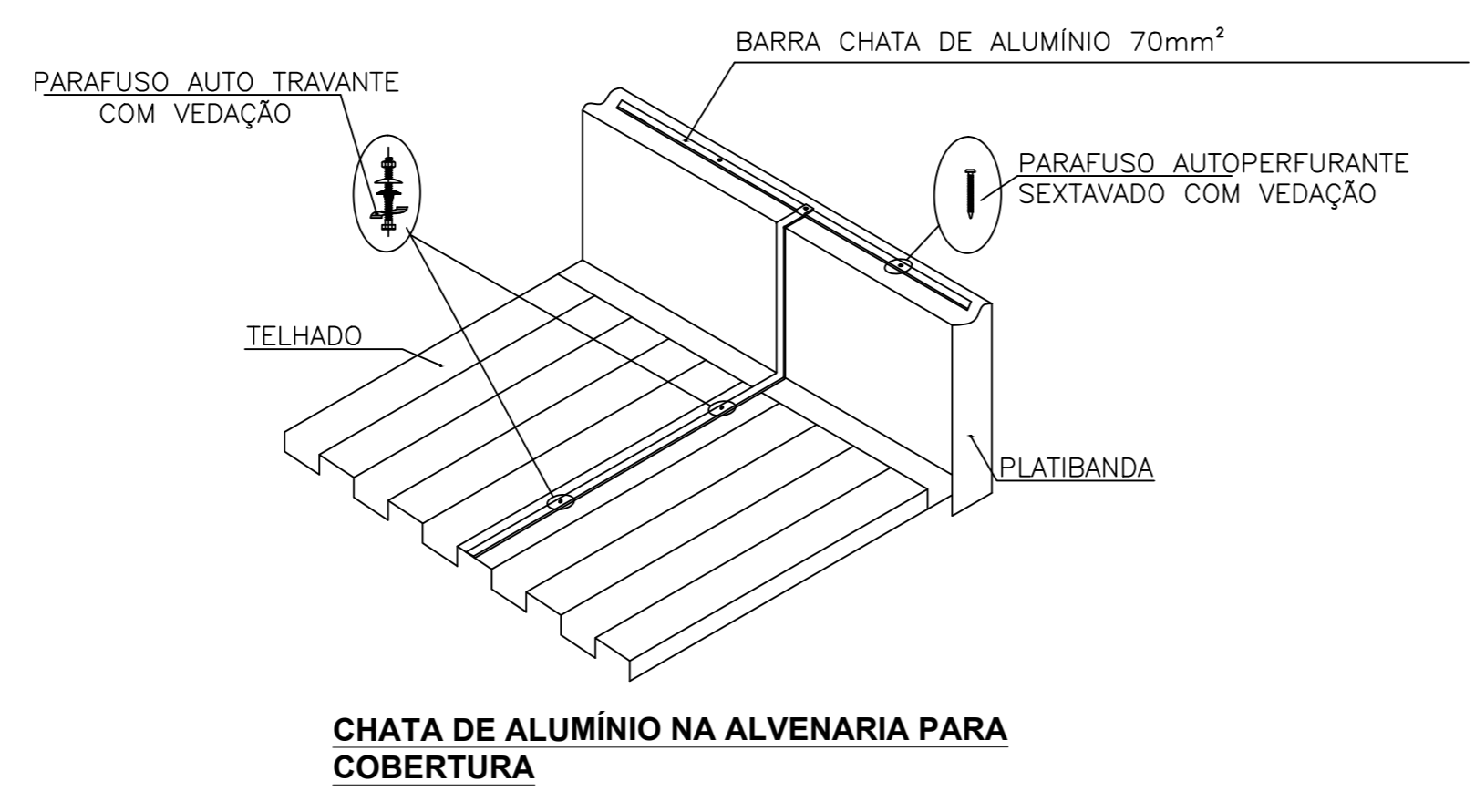
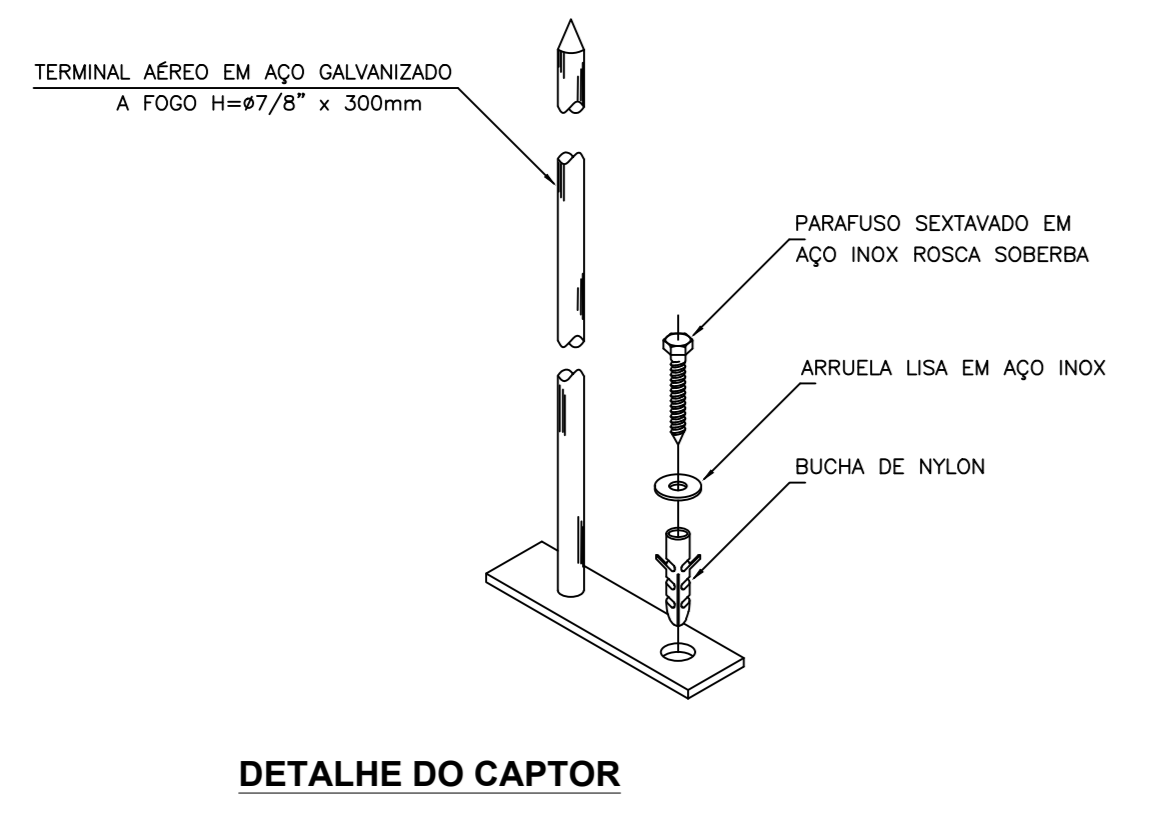
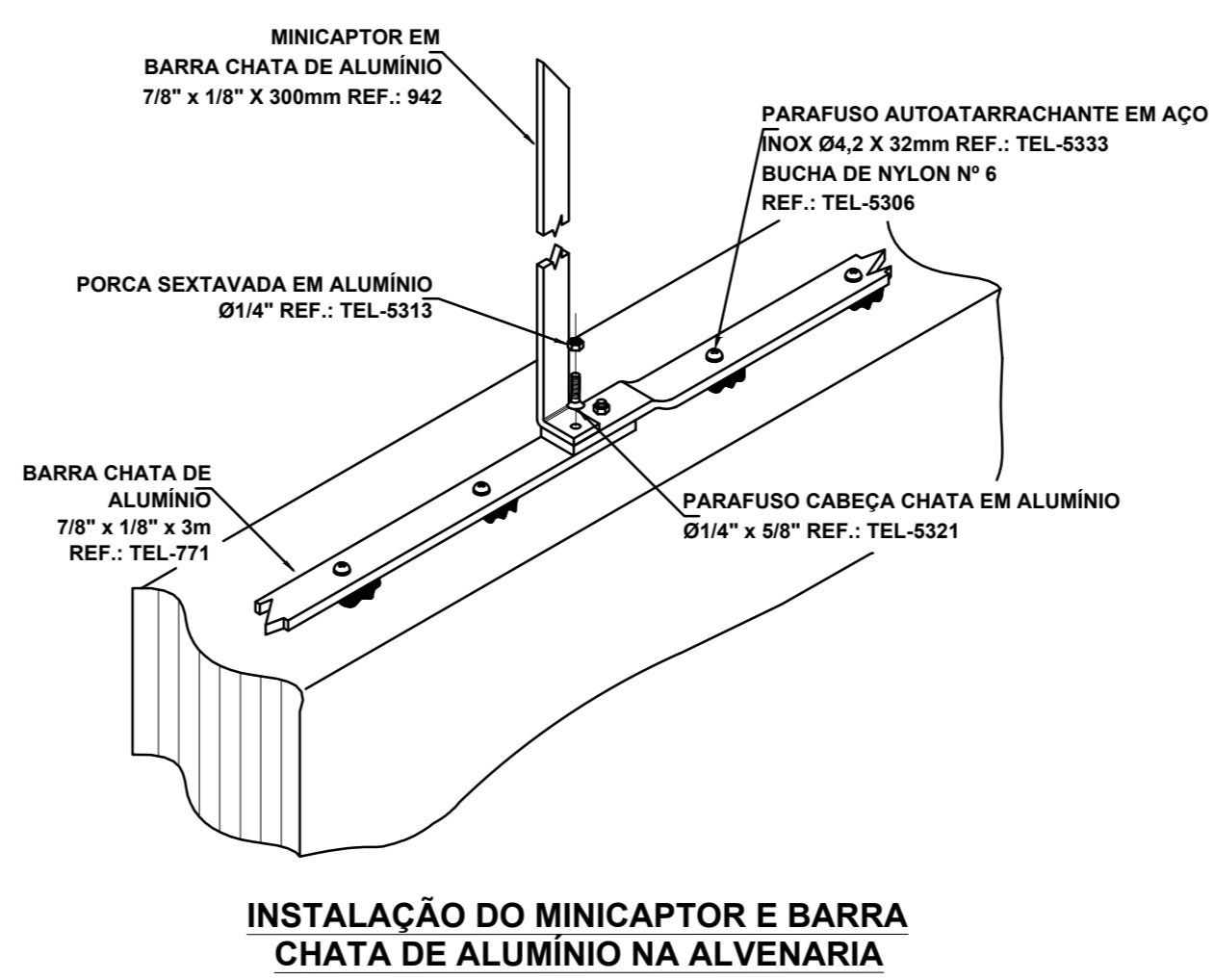
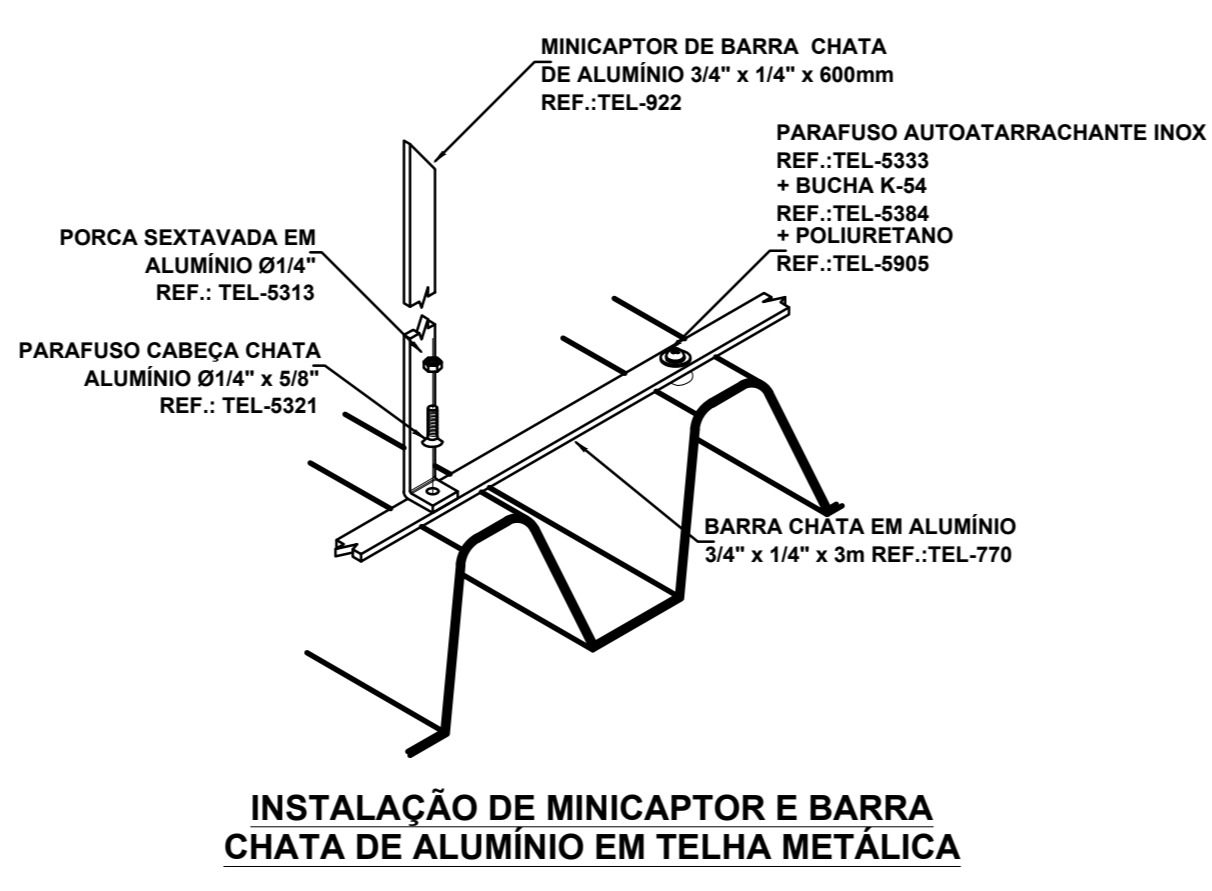
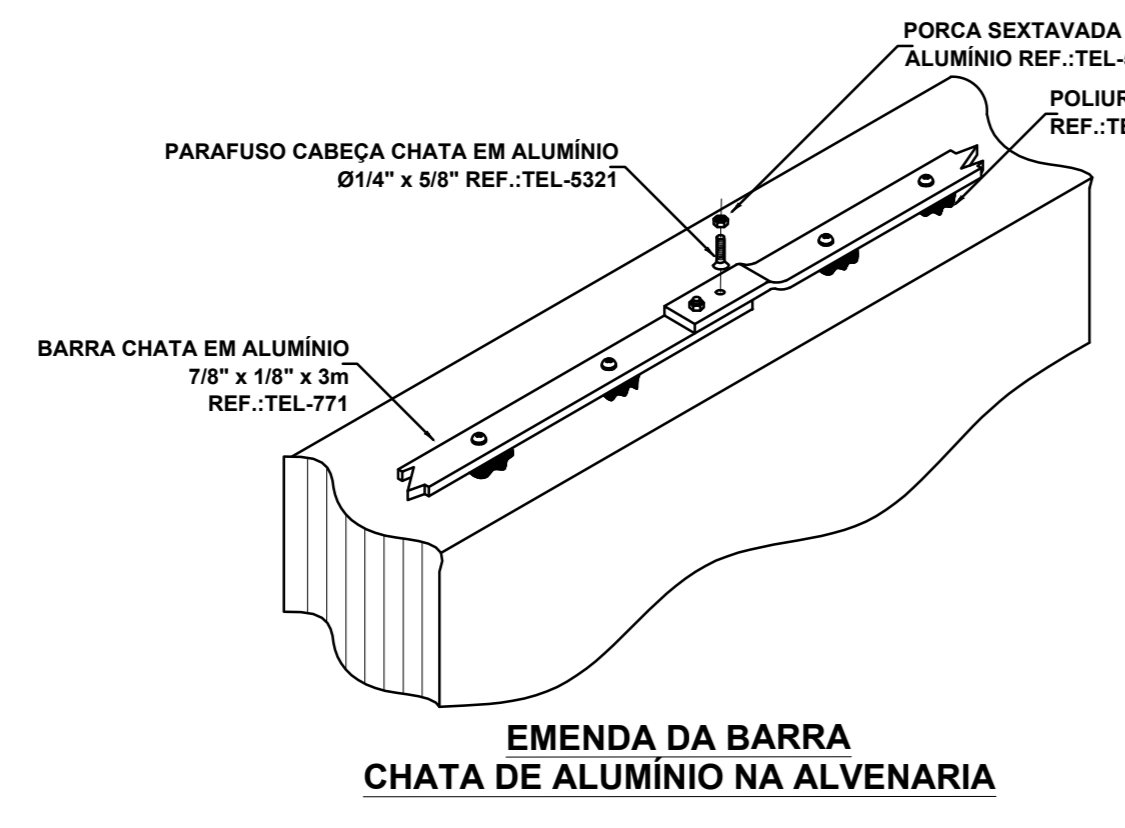
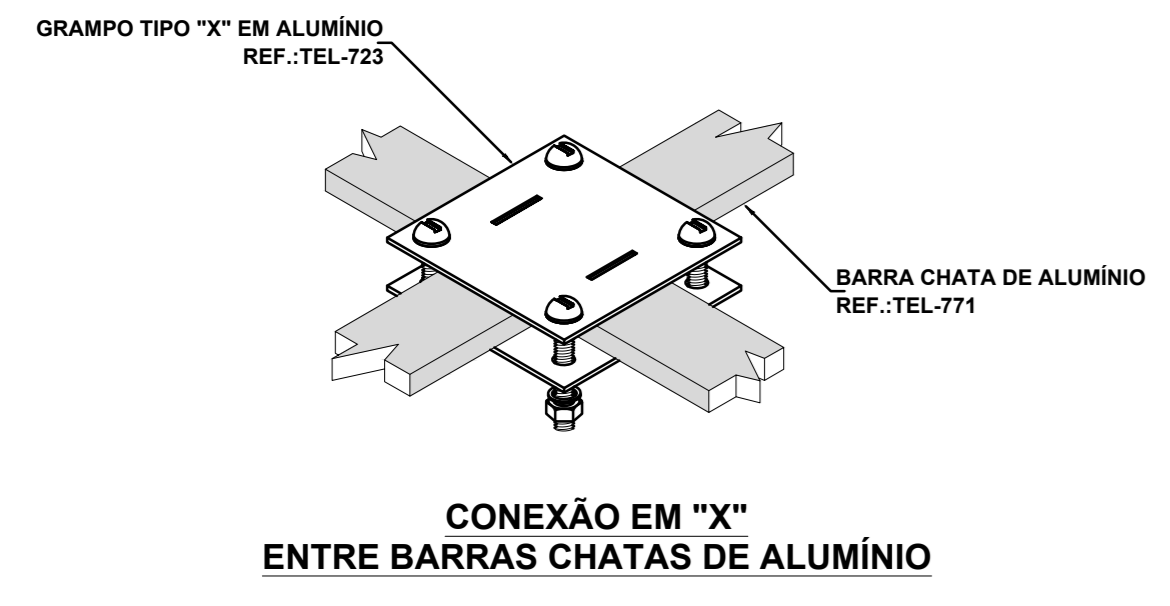
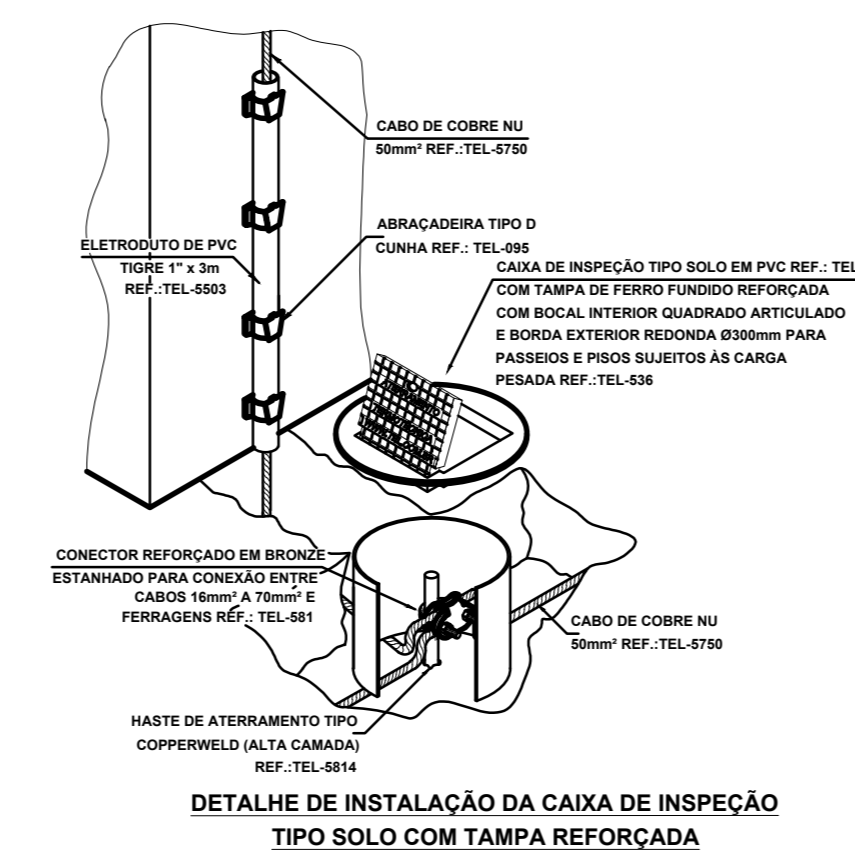
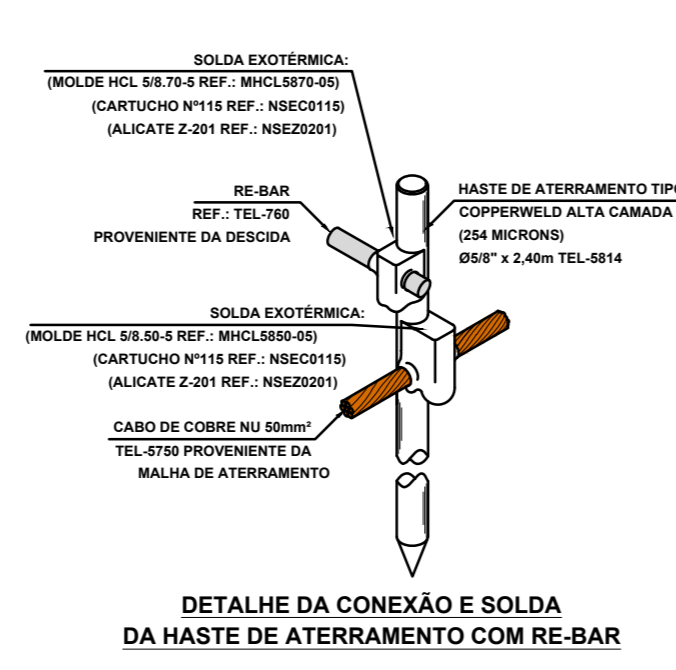
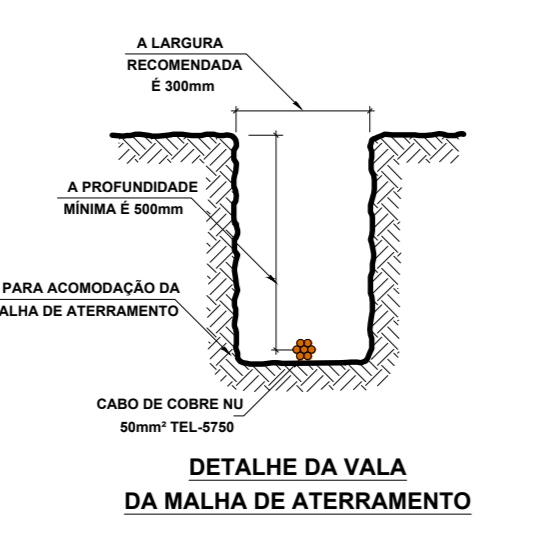
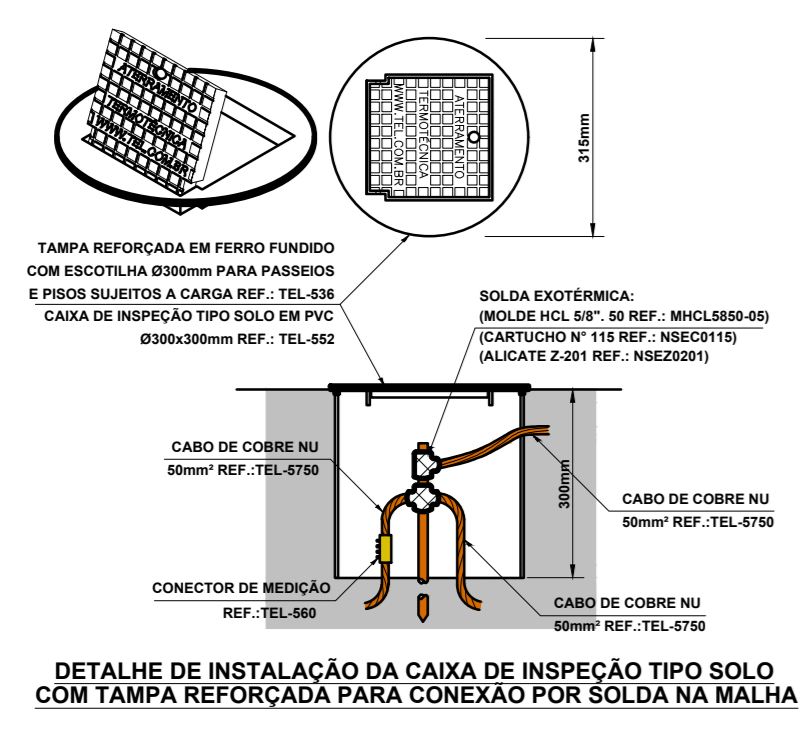
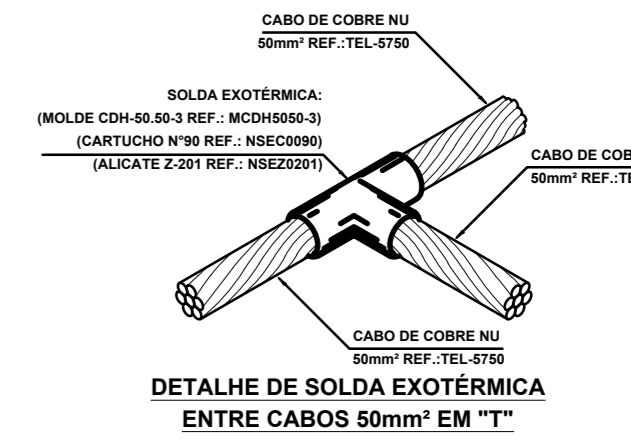
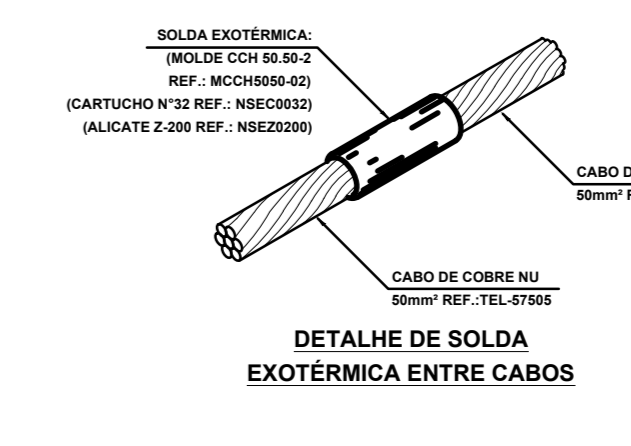
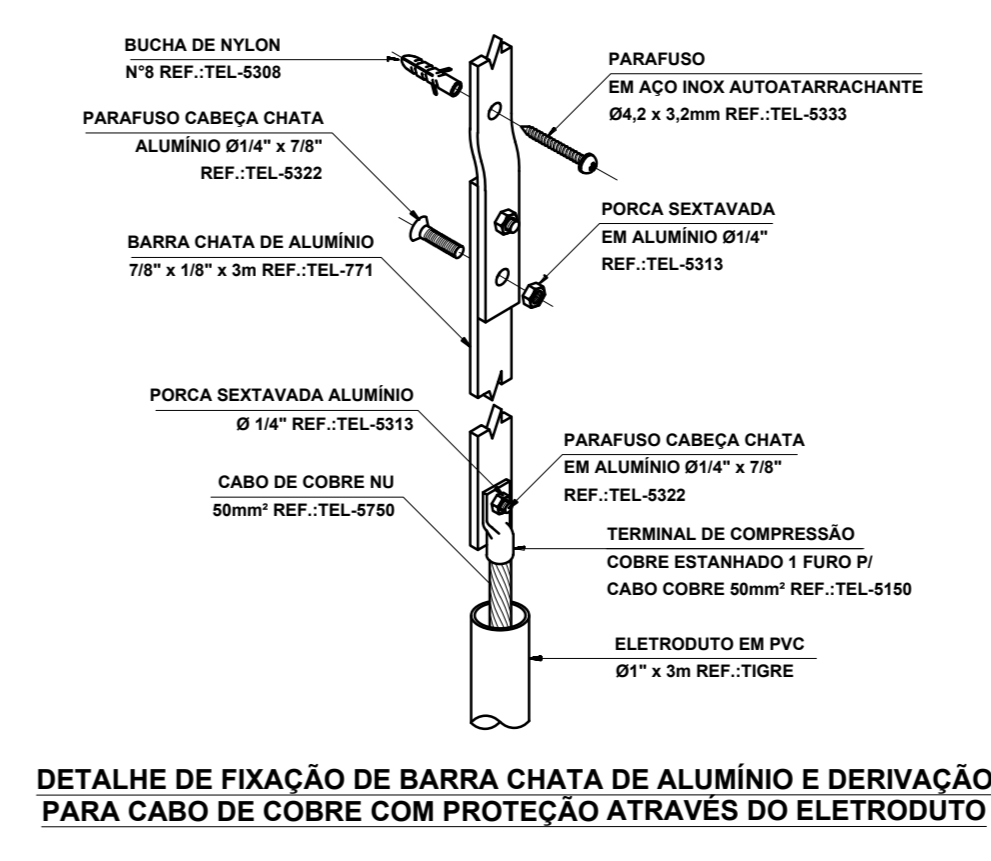
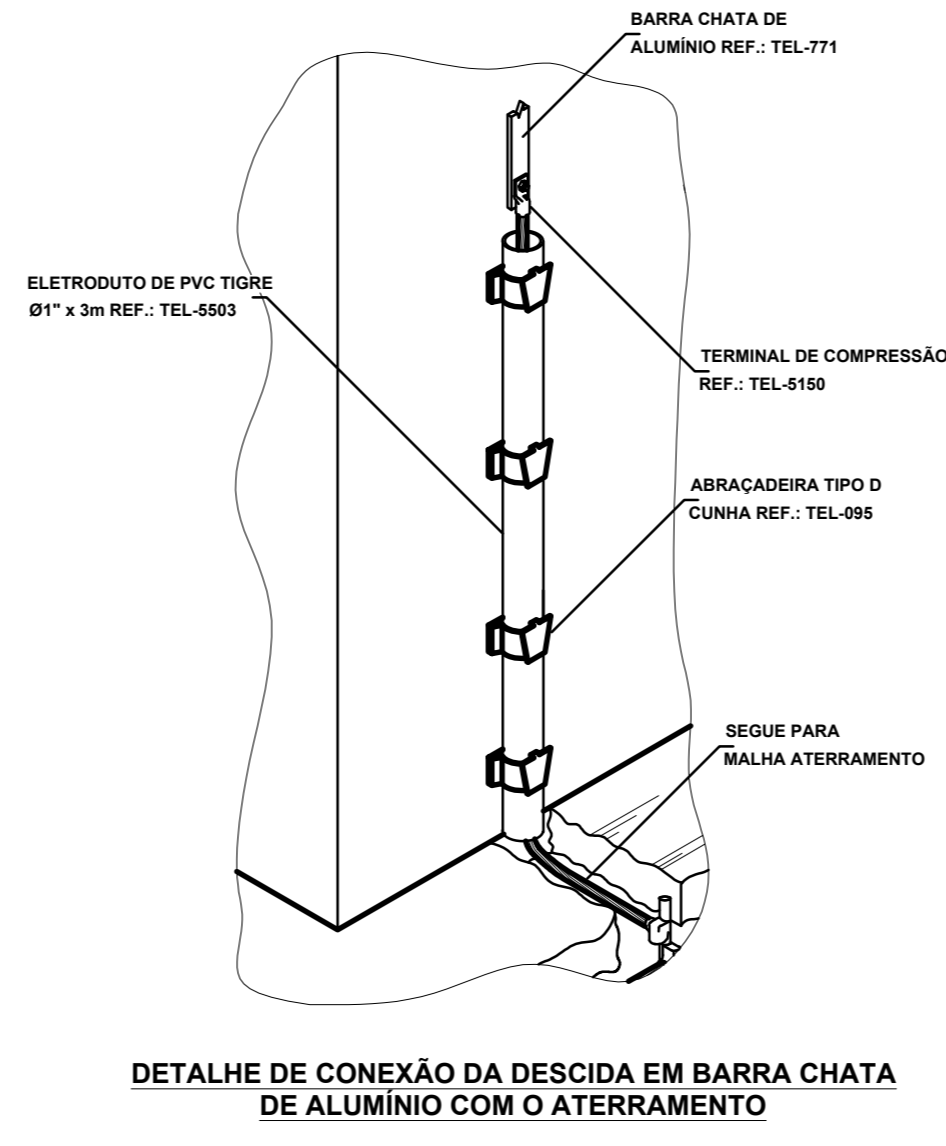
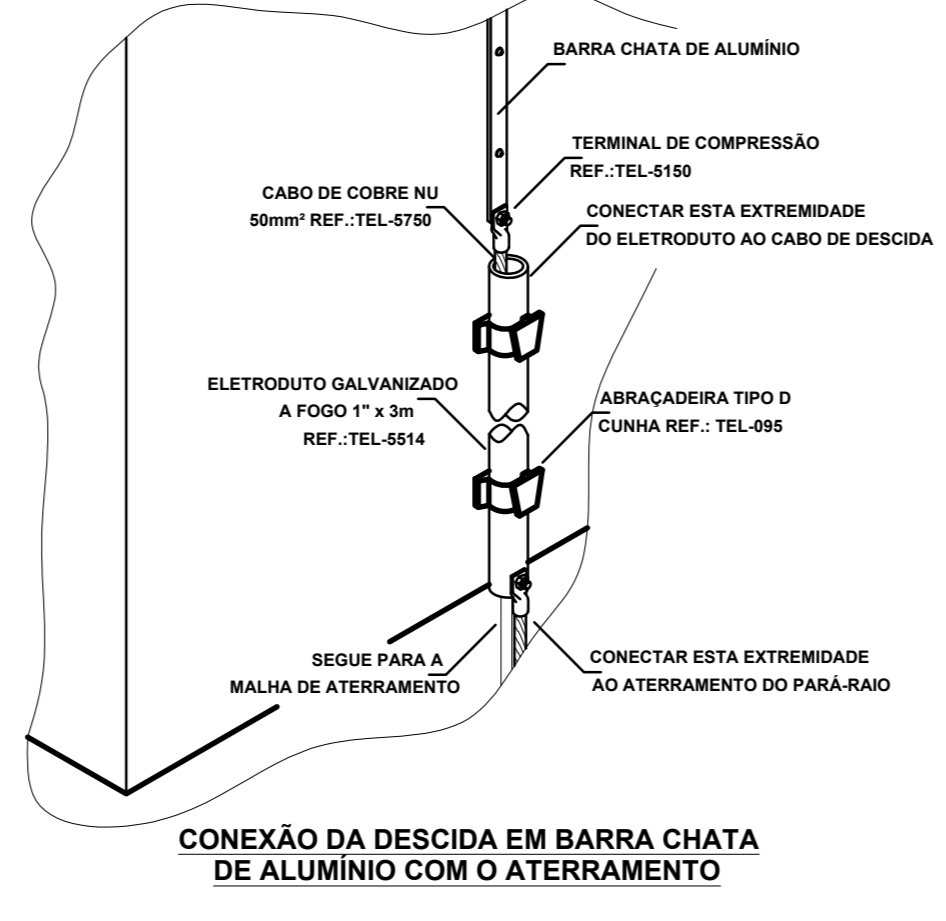
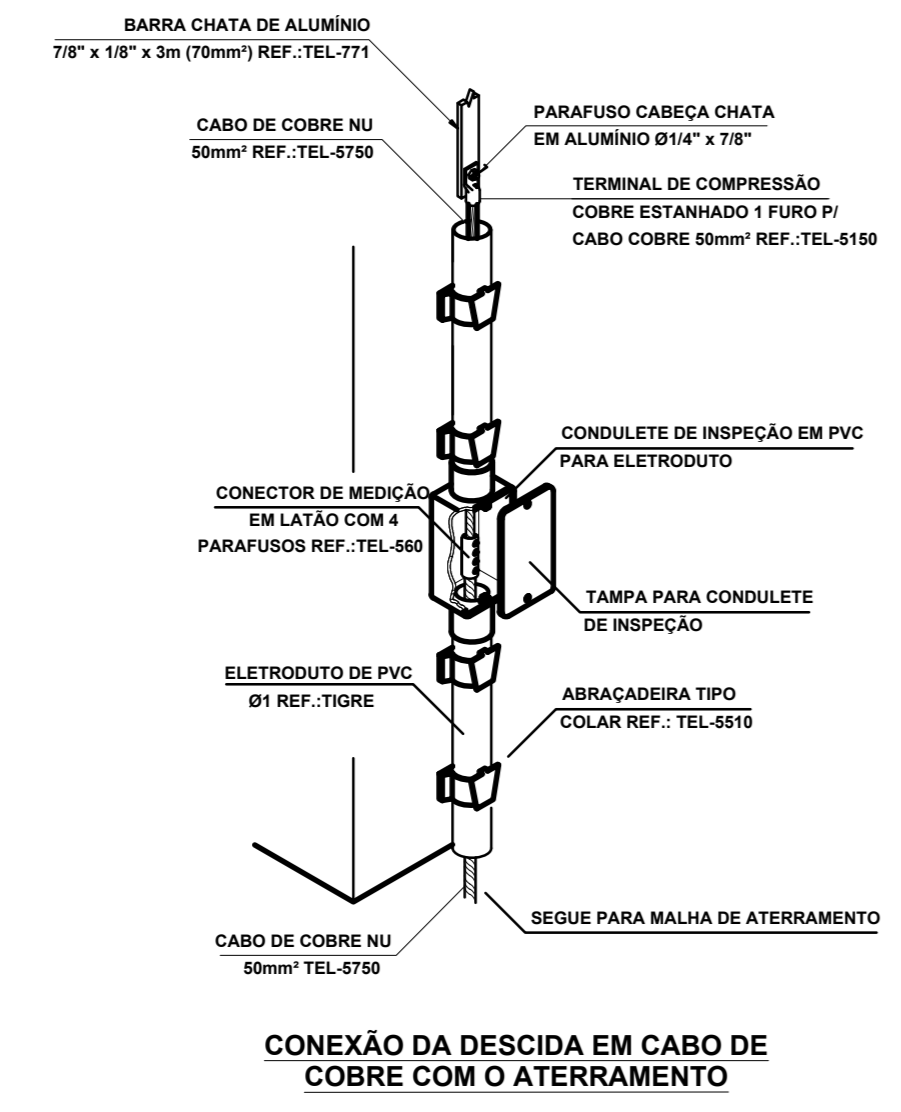
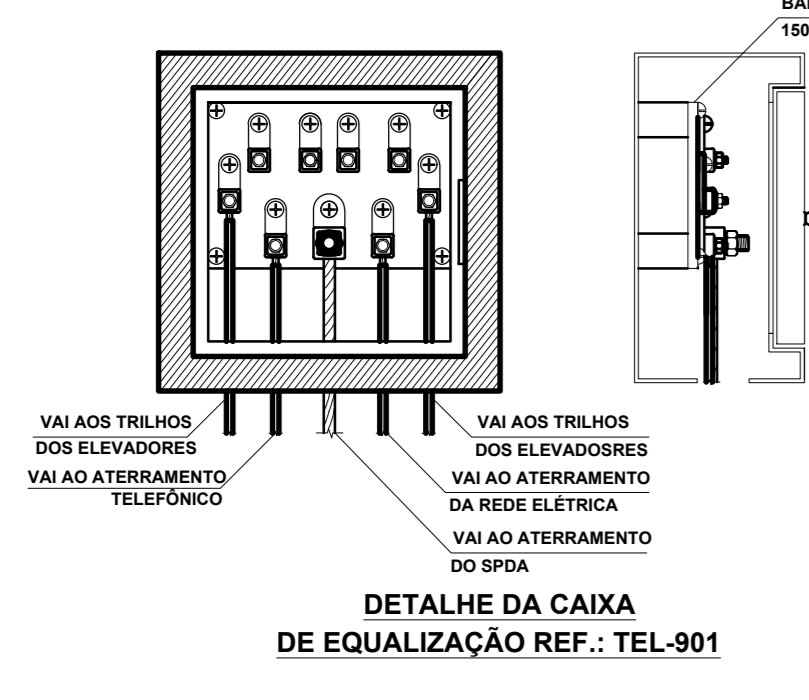
ALTERAÇÃO	DATA	REVISÃO	ASSUNTO

PROJETO EXECUTIVO
PROJETO DE SPDA

Proprietário: SECRETARIA DE ESTADO DE MEIO AMBIENTE - SEMAMT
 CNPJ:
 Local: RUA C, ESQUINA COM A RUA F - CENTRO POLITICO E ADMINISTRATIVO
 CUIABÁ - MT

Autor do Projeto: LINCEN GARDIN DE MORAIS
 Co-autores do Projeto:

Responsável Técnico:



NOTAS REFERENTES À CONSTRUÇÃO DO SISTEMA:

- O SISTEMA DE PROTEÇÃO CONTRA DESCARGAS ELÉTRICAS ATMOSFÉRICAS (SPDA) DEVERÁ SER INSTALADO CONFORME NBR-5419.
- O SISTEMA DE CAPTAÇÃO NA COBERTURA SERÁ CONSTITUÍDO POR UMA GAIOLA DE FARADAY, COM BARRAS CHATAS DE ALUMÍNIO DE 70mm².
- NA COBERTURA, OS CAPTORES AÉREOS NÃO PODERÃO SOFRER CURVAS COM ÂNGULOS MAIORES QUE 90°, NEM CURVAS ASCENDENTES, DEVENDO SER INSTALADOS DE FORMA A PROVER O CAMINHO MAIS CURTO E RETILÍNEO POSSÍVEL, ATÉ A MALHA DE ATERRAMENTO.
- OS CABOS DO SISTEMA DE PARA RAIOS DEVERÃO TER AS SEGUINTES ESPECIFICAÇÕES:
 - CAPTORES AÉREOS: BARRA CHATA DE ALUMÍNIO, SEÇÃO NOMINAL DE 70mm²
 - CABOS DE ATERRAMENTO: CABO DE COBRE, SEÇÃO NOMINAL DE 50mm²
- TODAS AS CONEXÕES ENTRE OS CABOS DE COBRE, FERRAGENS ESTRUTURAIS E HASTES DE ATERRAMENTO DEVERÃO SER FEITAS ATRAVÉS DE CONEXÕES TIPO EXOTÉRMICAS OU CONECTORES TIPO SPLIT BOLT.
- TODAS AS ESTRUTURAS METÁLICAS EXTERNAS DEVERÃO SER INTERLIGADAS AO SPDA, INCLUINDO AS TELHAS E RUFOIS METÁLICOS DA COBERTURA, EQUIPAMENTOS DE AR CONDICIONADO, ESCADAS DE MARINHEIRO, GRADIS, ETC.
- OS CABOS DA MALHA DE ATERRAMENTO DEVERÃO SER ENTERRADOS A UMA PROFUNDIDADE DE 0.50m E AS HASTES CRAVADAS A UMA DISTÂNCIA DE 0.5m DAS FUNDAÇÕES.
- A RESISTÊNCIA DA MALHA DE ATERRAMENTO DEVERÁ SER INFERIOR A 10 (DEZ) OHMS, CASO ESTE VALOR NÃO SEJA ATINGIDO, CABERÁ AO INSTALADOR A COMPLEMENTAÇÃO DA MALHA DE ATERRAMENTO, OU O TRATAMENTO DAS HASTES.
- OS CONDUTORES DO SUBSISTEMA DE DESCIDA DEVERÃO ESTAR ABRIGADOS EM ELETRODUTO DE AÇO GALVANIZADO OU PVC RÍGIDO. O SUBSISTEMA DEVERÁ APRESENTAR CAIXAS DE INSPEÇÃO EM CADA UMA DE SUAS DESCIDAS.
- OS CONDUTORES DE DESCIDAS NÃO NATURAIS DEVEM SER INSTALADOS A UMA DISTÂNCIA MÍNIMA DE 0,5M DE PORTAS, JANELAS E OUTRAS ABERTURAS E FIXADOS A CADA METRO DE PERCURSO.
- O NÚMERO DE HASTES UTILIZADAS NA EXECUÇÃO PODERÁ SER DIFERENTE DO INDICATIVO DESTA PROJETO DEVIDO À POSSÍVEIS CURVATURAS DE CABO.
- O QUADRO DE EQUIPOTENCIALIZAÇÃO DEVERÁ SER INSTALADO PRÓXIMO AO QUADRO GERAL DE BAIXA TENSÃO E INTERLIGADO À ELE.
- DEVERÁ SER FEITA A EQUALIZAÇÃO DE POTENCIAIS DA MALHA DE ATERRAMENTO DO SPDA COM O ATERRAMENTO ELÉTRICO E COM O DO CABEAMENTO ESTRUTURADO. TODOS OS ATERRAMENTOS DEVEM SER INTERLIGADOS.
- APÓS A MONTAGEM REALIZAR AS MEDIÇÕES DE RESISTÊNCIA ÔHMICA.
- OS APARELHOS DE MEDIÇÃO DEVEM ESTAR COM LAUDO DE AFERIÇÃO FEITO POR EMPRESAS AFERIÇÃO FEITO POR EMPRESAS CREDENCIADAS CÓPIAS ORIGINAL OU AUTENTICADAS.
- O SISTEMA DE SPDA DEVERÁ TER MANUTENÇÃO ANUAL E SEMPRE QUE ATINGIDO POR DESCARGAS ATMOSFÉRICAS, PARA VERIFICAR EVENTUAIS IRREGULARIDADES E GARANTIR A EFICIÊNCIA DO SPDA.
- ESTE PROJETO NÃO PODERÁ SOFRER ALTERAÇÕES SEM A AUTORIZAÇÃO DO PROJETISTA.
- EVENTUAIS INTERFERÊNCIAS DE MONTAGEM, DEVERÃO SER SANADAS NA OBRA, CONFORME ORIENTAÇÕES DA FISCALIZAÇÃO.

OBSERVAÇÃO
 1) AS MEDIÇÕES DE RESISTÊNCIA ÔHMICA DEVERÃO SER REALIZADAS EM CONDIÇÕES DE TEMPERATURA, UMIDADE RELATIVA E VENTOSIDADE, CONFORME AS NORMAS NBR 5419 E NBR 5418.
 2) OS RESULTADOS DAS MEDIÇÕES DEVERÃO SER REGISTRADOS EM FOLHA SEPARADA, ASSINADA E CARIMBADA PELO AUTOR DO PROJETO.
 3) AS COTAS PREVALECEM SOBRE A ESCALA DO DESENHO.

OBSERVAÇÕES:

- TODAS AS MEDIÇÕES DEVERÃO SER CONFIRMADAS NA OBRA.
- EM CASO DE DÚVIDAS, CONSULTAR O AUTOR DO PROJETO.
- AS COTAS PREVALECEM SOBRE A ESCALA DO DESENHO.

ALTERAÇÃO	DATA	REVISÃO	ASSUNTO
ARG	02/08/2021	RIS	COMPARTEILHAMENTO ESTRUTURAL
ARG	16/09/2021	RM	REVISÃO DOS PROJETOS
ARG	30/03/2022	RIS	ALTERAÇÃO - COPA / T1 - REVISÃO DOS PROJETOS



PROJETO EXECUTIVO
 PROJETO ARQUITETÔNICO

Proprietário: SECRETARIA DE ESTADO DE MEIO AMBIENTE - SEMAMT
 CNPJ: 16198/2021
 Local: RUA C. ESQUINA COM A RUA F. - CENTRO POLÍTICO E ADMINISTRATIVO CUIABÁ - MT

Autor do Projeto: LUCAS COELHO
 Co-autores do Projeto:

Responsável Técnico: LINCOLN GARDIN DE MORAIS
 Inscrição Profissional: 12044/2019